

DER BESSERE SPANNHEBEL

Voller Zinkdruckguss Körper
 Modernes Design
 Optimierte Haptik



Messwerkzeuge Kunststoff-Spritzguss
 Zinkdruckguss Norm- und Bedienteile
 CNC-Drehteile Kunststoff-Beschichtung

Werkstoff

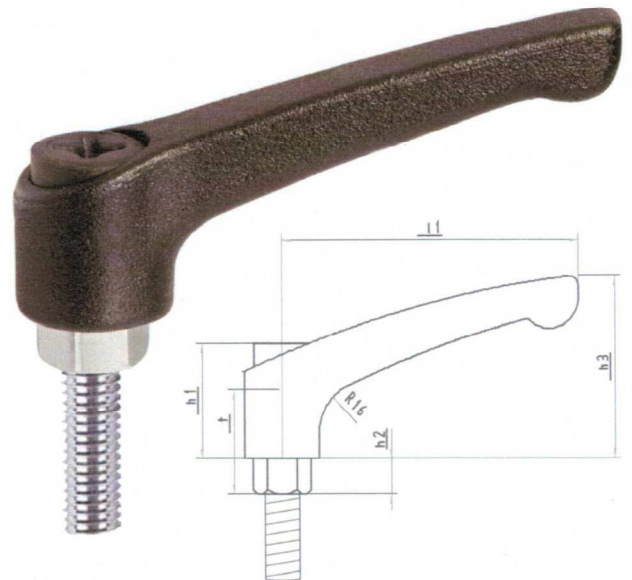
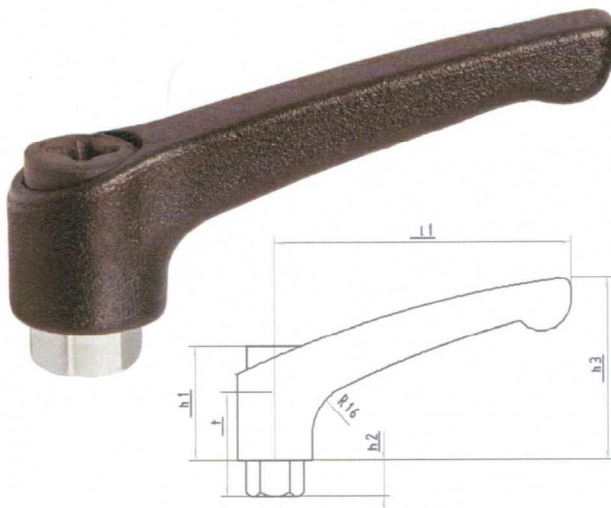
Spannhebel aus Zinkdruckguss
 Obere Halteschraube aus Kunststoff
 Stahlteile Festigkeitsklasse 5.8

Oberfläche

Spannhebel kunststoffbeschichtet
 Stahlteile verzinkt und blau chromatiert
 Brünierte Stahlteile auf Wunsch

Farben

Orange RAL 2004
 Schwarz RAL 9005
 Andere Farben auf Wunsch



Form A - Innengewinde

Bestell-Nr.	Ø	SW	d	t	h1	h2	h3	l1	Gewicht
08105	M5	10	16	10	25	6	35	50	41 g
08106	M6	10	16	10	25	6	35	50	41 g
08107	M6	13	20	15	31	8	45	70	76 g
08108	M8	13	20	15	31	8	45	70	76 g
08109	M8	17	25	20	38	11	58	85	130 g
08110	M10	17	25	20	38	11	58	85	130 g
08111	M10	19	28	25	43	13	67	100	185 g
08112	M12	19	28	25	43	13	67	100	185 g

Bestellbeispiel: 08108sw (sw = schwarz oder or = orange)
 Weitere Gewindegrößen / NIROSTA auf Anfrage lieferbar

Form A - Außengewinde

Bestell-Nr.	Ø	Schraubenlänge in mm							
08205..	M5	10	15	20	25	30	35	40	
08206..	M6	10	15	20	25	30	35	40	50
08207..	M6	10	15	20	25	30	35	40	50
08208..	M8	10	15	20	25	30	35	40	50 60 70 80
08209..	M8	10	15	20	25	30	35	40	50 60 70 80
08210..	M10	10	15	20	25	30	35	40	50 60 70 80
08211..	M10	10	15	20	25	30	35	40	50 60 70 80
08212..	M12	10	15	20	25	30	35	40	50 60 70 80

Bestellbeispiel: 0820820sw (sw = schwarz oder or = orange)
 Weitere Gewindegrößen / NIROSTA auf Anfrage lieferbar