

DER BESSERE SPANNHEBEL



Messwerkzeuge Kunststoff-Spritzguss
Zinkdruckguss Norm- und Bedienteile
CNC-Drehteile Kunststoff-Beschichtung

Voller Kunststoff Körper
Modernes Design
Optimierte Haptik

Werkstoff

Griff und Halteschraube aus
glasfaserverstärktem Kunststoff
Stahlteile Festigkeitsklasse 5.8

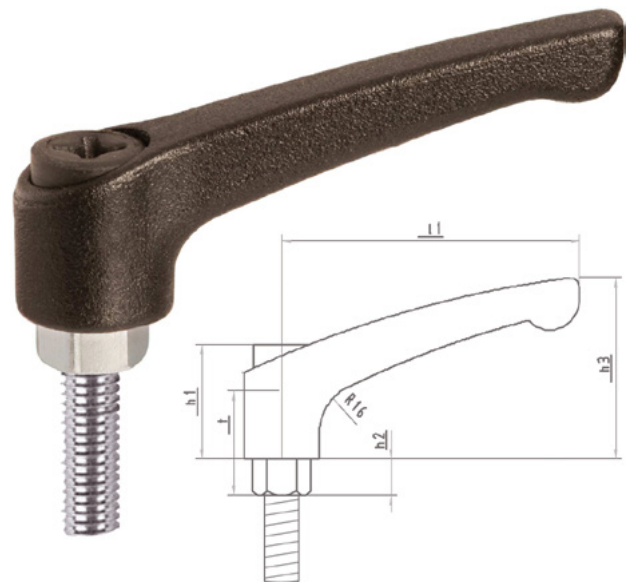
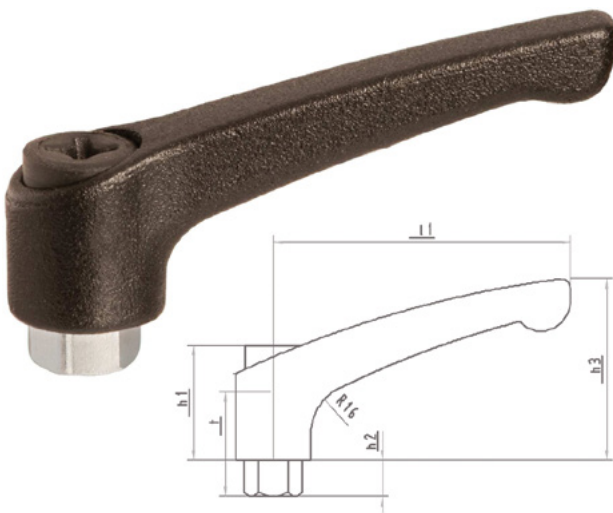
Oberfläche

Griff matt, Stahlteile verzinkt
und blau chromatiert
Brünierte Stahlteile auf Wunsch

Farben

Griff: Standard Schwarz
Halteschraube: Standard Schwarz
Weitere Farben auf Wunsch

Jetzt auch in Kunststoff lieferbar!



Form K12 - Innengewinde

Bestell-Nr.	Ø	SW	d	t	h1	h2	h3	l1	Gewicht
08505-01-01	M5	10	16	10	25	3	34	50	19 g
08506-01-01	M6	10	16	10	25	3	34	50	19 g
08507-01-01	M6	13	20	15	31	6	44	70	32 g
08508-01-01	M8	13	20	15	31	6	44	70	32 g
08509-01-01	M8	17	25	20	38	6	58	85	64 g
08510-01-01	M10	17	25	20	38	6	58	85	64 g
08511-01-01	M10	19	28	25	43	8	65	100	87 g
08512-01-01	M12	19	28	25	43	8	65	100	87 g

Bestellbeispiel: 08508-04-02

(Bestellnummer-Grifffarbe-Halteschraubenfarbe)

Lieferbare Farben für Griff und/oder Halteschrauben:

01 = Schwarz 02 = Orange 03 = Blau 04 = Grün 05 = Gelb
NIROSTA auf Anfrage

Form K12 - Außengewinde

Bestell-Nr.	Ø	Schraubenlänge in mm							
08605...-01-01	M5	10	15	20	25	30	35	40	
08606...-01-01	M6	10	15	20	25	30	35	40	50
08607...-01-01	M6	10	15	20	25	30	35	40	50
08608...-01-01	M8	10	15	20	25	30	35	40	50 60 70 80
08609...-01-01	M8	10	15	20	25	30	35	40	50 60 70 80
08610...-01-01	M10	10	15	20	25	30	35	40	50 60 70 80
08611...-01-01	M10	10	15	20	25	30	35	40	50 60 70 80
08612...-01-01	M12	10	15	20	25	30	35	40	50 60 70 80

Bestellbeispiel: 0860850-04-02

(Bestellnummer+Schraubenlänge-Grifffarbe-Halteschraubenfarbe)

Lieferbare Farben für Griff und/oder Halteschrauben:

01 = Schwarz 02 = Orange 03 = Blau 04 = Grün 05 = Gelb
NIROSTA auf Anfrage